

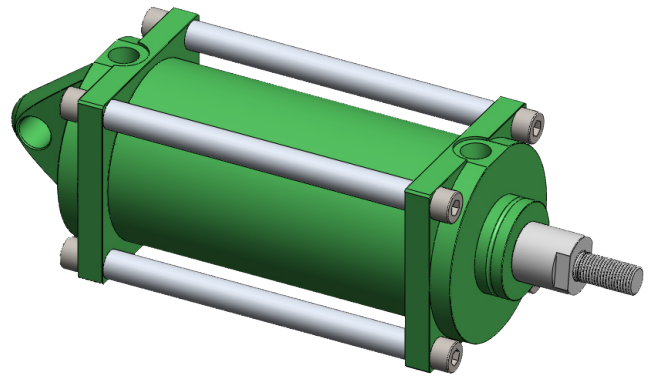
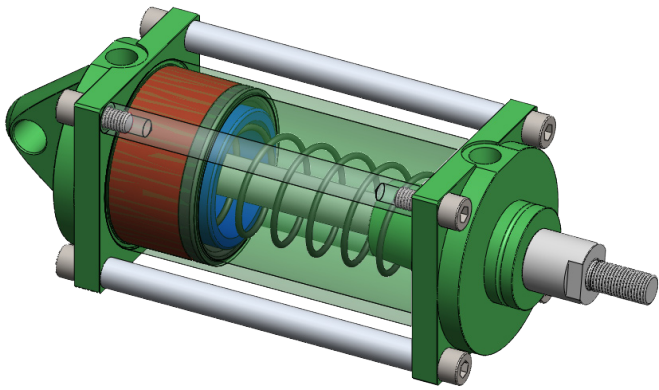


Diaphragm Cylinder

超低摩擦高敏感度膜片氣缸

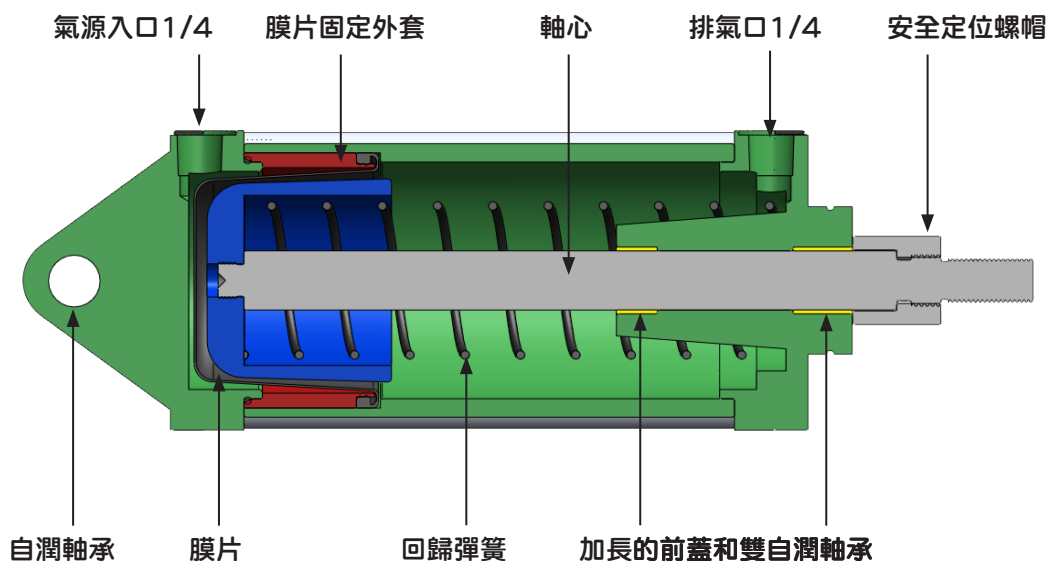
KORONA®

創新品質、技術、服務、信譽保證
低摩擦高敏感度膜片氣缸



功能	型號	FCS 64x78	KSDCA 64x100
動作型式		單動，氣缸軸心正常伸入型	
壓力表 牙口		G 1/4"	
氣缸內徑		64mm	
膜片氣缸行程		78mm	100mm
使用流體		壓縮空氣（嚴禁給油）	
過濾器濾心 um		5 μm	
使用氣壓壓力範圍 bar		0.01 ~ 7 bar	
使用周圍環境溫度		-10 °C ~ 65 °C	
軸承型式		標準乾式自潤軸承（接受客戶訂購：滾珠軸承）	
固定裝置型式		C 型搖擺	
配件		軸心防塵套（接受客戶訂購）	
壽命測試		全行程壽命測試10天160,000 次	
破壞測試		行程一年3,000,000次 以上	
運用說明		塑膠輸送機械，分條機，造紙機械，輪胎機械，鋼鐵機械..的張力控制與其他機械設備	
產品重量 Kg		2.1 Kg	2.3 Kg

超低摩擦膜片解剖圖



© 目錄上所有的功能尺寸及公差僅供參考，本公司保有變更之權力並不事先通知。 ● 請有任何疑問與特殊需求請洽詢本公司。



3/2、5/2、5/3
系列電磁閥

膜片氣缸
氣缸系列

美國 Siline
白馬牌精密濾器

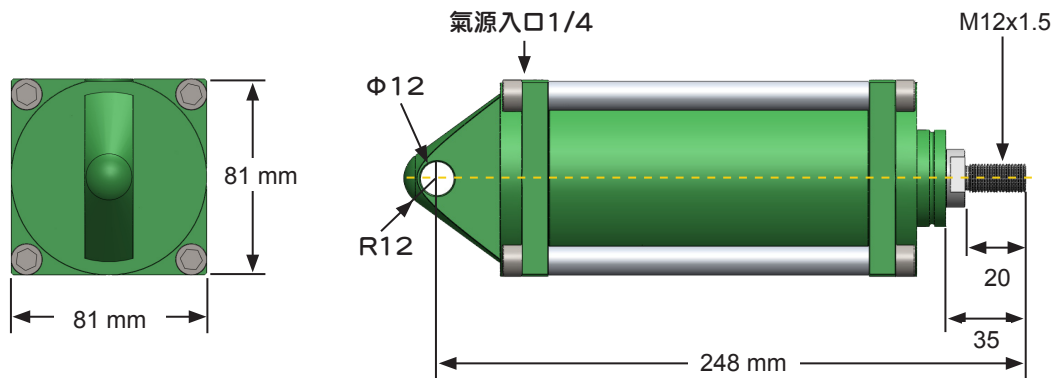
流體用2/2&3/2
電磁閥

集塵機專用
脈衝閥&控制板

ML微量
薄膜潤滑系統

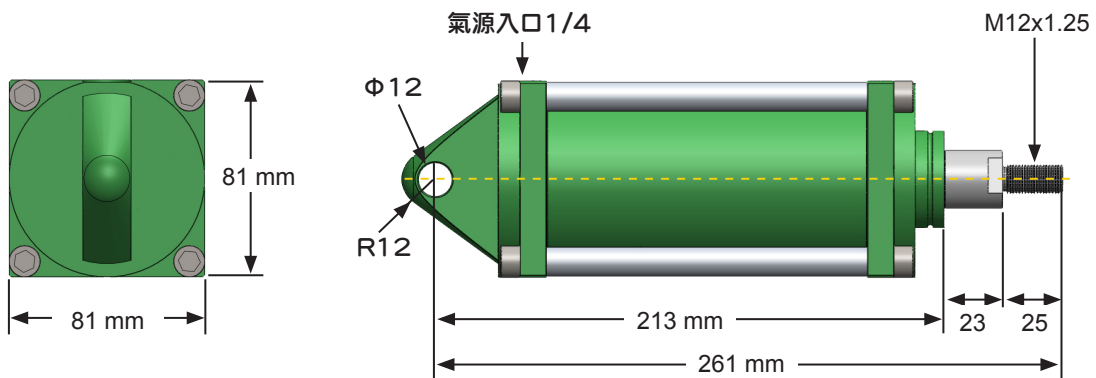
其他產品

膜片氣缸型號：FCS 64 × 78

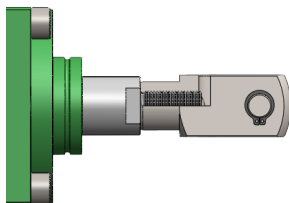
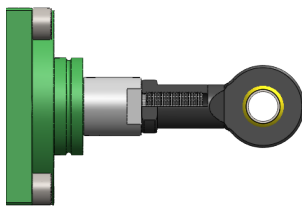


可直接替換日本FUJIKURA藤倉膜片氣缸 FCS 63x78 低摩擦膜片氣缸

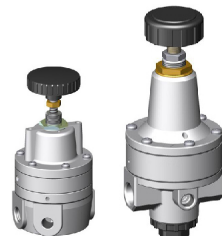
膜片氣缸型號：KSDCA 64 × 100



膜片氣缸軸心前配件選購：
Y接頭 & I魚眼接頭



左圖：是本公司測試膜片氣缸在0.01壓力，膜片氣缸敏感的前後動作影片，我們提供真實的測試性能，讓每一位客戶有更好的保障。



左圖：是德國製品大流量、低壓降、超高敏感度精密調壓閥，搭配膜片氣缸，整體性的完美配合，才能使膜片發揮最好的敏感度性能。

技術運用 & 注意事項說明

- ★ 嚴禁在軸心上油漆或因裝置上所造成的破壞。
- ★ 請勿在未裝置氣壓時拉出軸心。
- ★ 膜片氣缸軸心可以加裝防塵套設計。
- ★ 環境不可有微小顆粒、玻璃屑、纖維塵、金屬顆粒、較澀的油質和切削液，請加裝防塵套。

◎ 目錄上所有的功能尺寸及公差僅供參考，本公司保有變更之權力並不事先通知。◎ 請有任何疑問與A特務需求，請洽詢本公司。